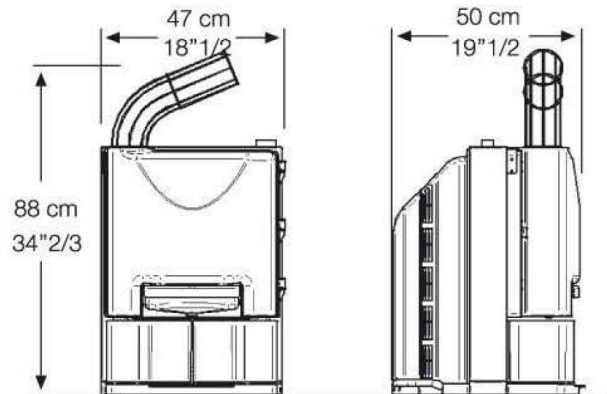


# Essential Basic

**zumex**  
LIFE ESSENCE

## Características Técnicas

Frutas por minuto: <b>22 naranjas/min</b>
Capacidad alimentador: <b>4/5 naranjas</b>
Diámetro fruta: <b>65 - 81 mm</b>
Dimensiones: <b>88 x 47 x 50 cm / 34" x 18" x 19"</b>
Peso neto: <b>45 kg / 99 lb</b>
Potencia: <b>0.43 HP</b>
Consumo: <b>0.28 kW / 2.7 Amps</b>
Voltaje: <b>230-240 V / 50-60 Hz   115 V / 60 Hz</b>
Protección anti-humedad: <b>IPX4</b>
Seguridad: <b>Doble detector magnético de seguridad y contra bloqueo de motor</b>



## Opción



**Kit filtro, cubeta y grifo**  
Evita el goteo de jugo y ayuda a un llenado funcional de vasos, botellas o jarras.

## Accesorios



Kit Contrabarra



Kit Elevación



Sistema de Corte Dinámico DCS



Kit S

